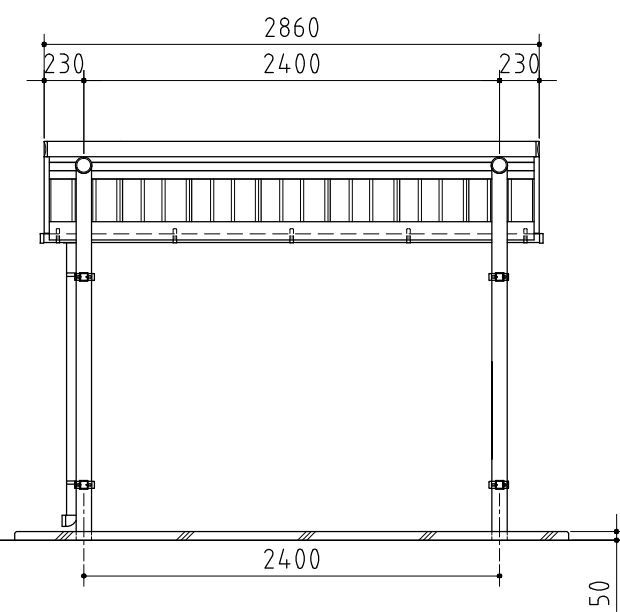
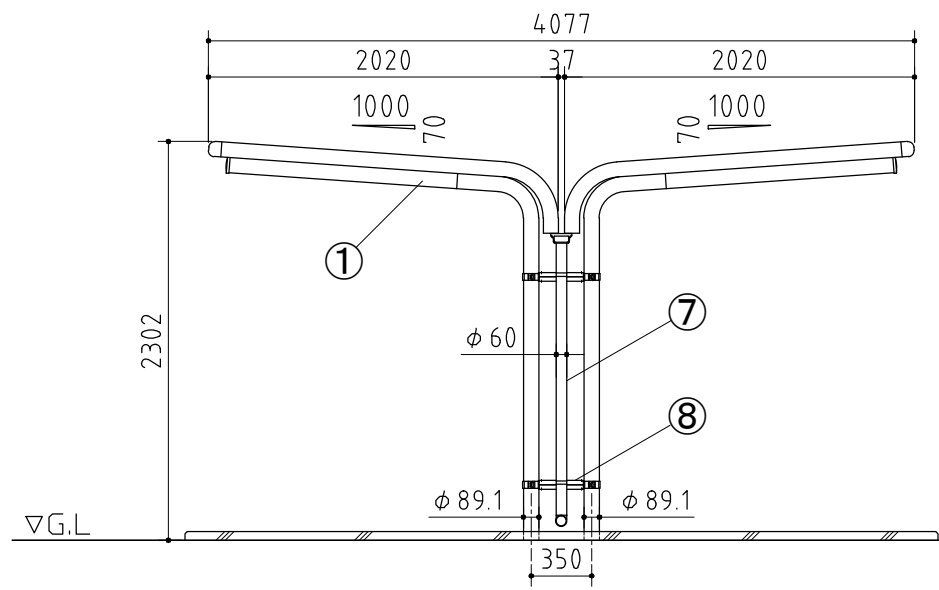


品番	部 品 名	材料 (材質)	単位 mm
1	柱・梁	一般構造用炭素鋼鋼管	4.2
2	母屋	溶融亜鉛めっき鋼板	1.6
3	屋根パネル	溶融亜鉛-5%アルミニウム合金めっき鋼板	0.5
4	妻板	”	0.7
5	鼻隠シ前	”	0.7
6	軒とい	PVC樹脂	
7	雨とい	ASA樹脂	
8	柱連結金具	溶融亜鉛めっき鋼板	2.3
一般構造用炭素鋼鋼管→Y12(JIS G 3444)			
溶融亜鉛めっき鋼板→F12(JIS G 3302)			
溶融亜鉛-5%アルミニウム合金めっき鋼板→Y10(JIS G 3317)			
塗装溶融55%アルミニウム-亜鉛合金めっき鋼板→AZ150(JIS G 3322)			



正面図

側面図

外形図 <縮尺> S=1/40
~一般型~

機種名 BP-24VU・24VP

○間口奥行寸法は柱芯寸法です。